

# MILLTEC

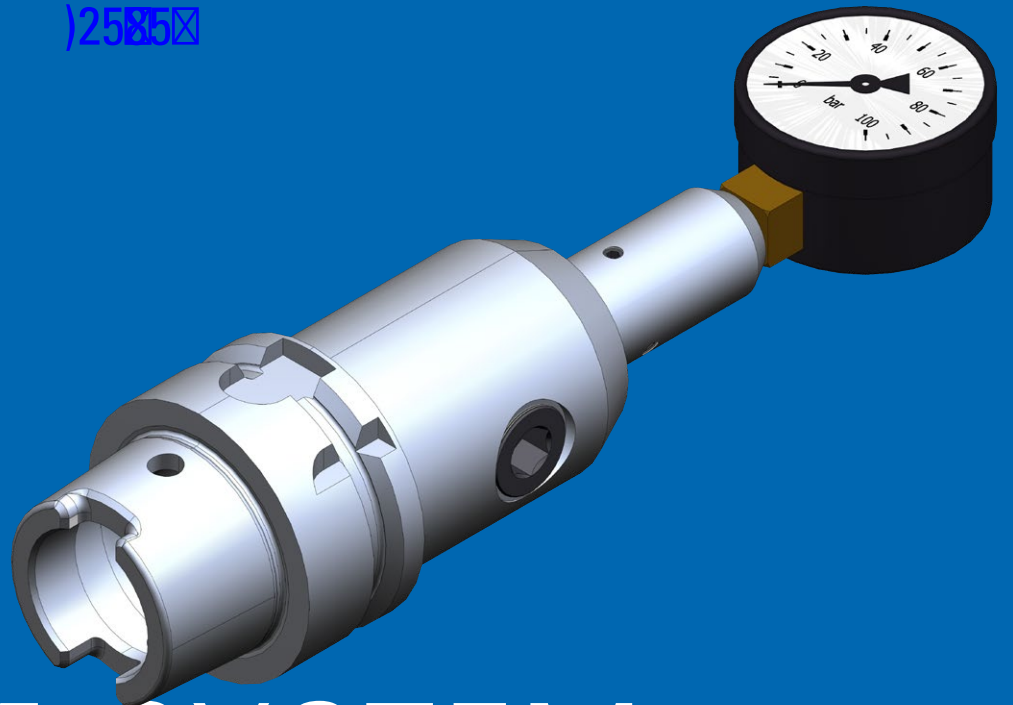
WUROODLGRGRIDFLOHH

YHORFHODSUHVVLRRGHO

URUHIULUDVHVDPDUL

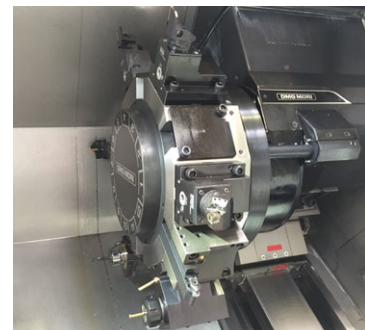
SULPDGLODYRUDRGL

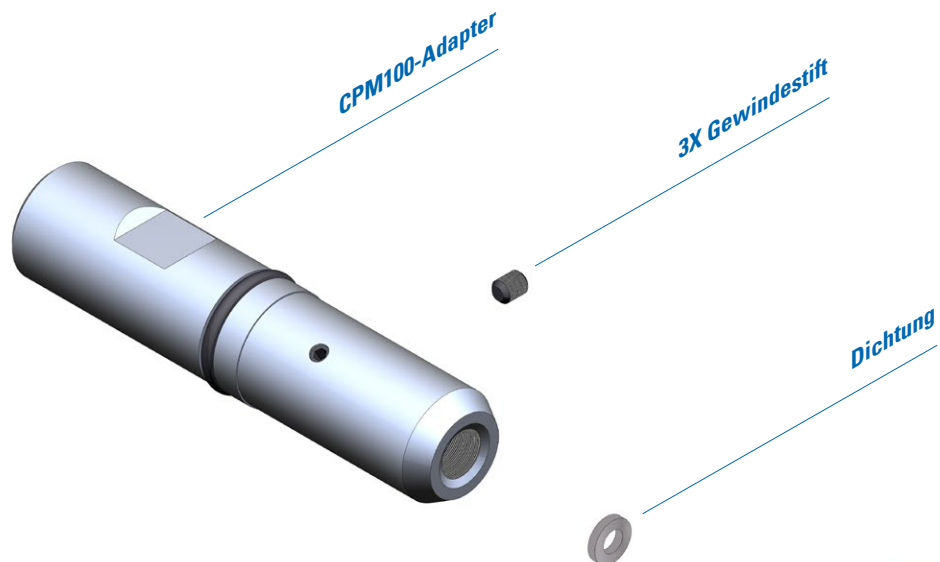
2585



# CPM-SYSTEM

Kühlschmierstoff-Drucküberprüfung





**Con il SISTEMA CPM100 puoi controllare in modo facile e veloce la pressione del lubrorefrigerante sul mandrino di lavorazione della tua macchina o sulla torretta del tornio fino ad un massimo di 100 bar.**

Il SISTEMA CPM100 viene bloccato in un attacco Weldon tramite l'albero cilindrico  $D = 20,0$  mm, quindi manualmente o tramite il cambio utensile viene inserito nel mandrino o nella torretta della macchina. Sono presenti tre viti di fissaggio sulla circonferenza dell'adattatore CPM100. Ciò consente di aumentare la portata del lubrorefrigerante regolare. Rimuovendo un grano si crea un foro  $D = 1,0$  mm aperto. È un regolamento tra 1,0 mm e 2,0 mm e 3,0 mm fattibile.

Controllare la pressione del liquido di raffreddamento, che raggiunge effettivamente il tagliente dell'utensile.

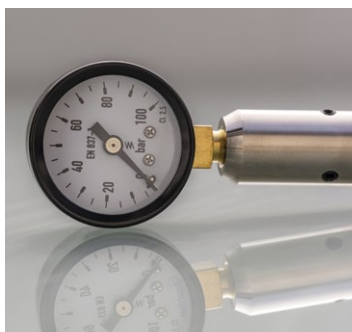
Esempio: si dovrebbe utilizzare una punta per fori profondi in metallo duro integrale con  $D = 6,5$  mm,  $30 \times D$  e 2 canali di raffreddamento da 0,6 mm ciascuno. Controllare preventivamente la pressione pendente con il SISTEMA CPM100. In questo caso, rimuovere una vite di fissaggio ( $D = 1,0$  mm). Ciò significa che avete quasi raggiunto la portata che viene scaricata sulla punta per fori profondi in metallo duro integrale superiore a  $2 \times 0,6$  mm e la pressione effettiva può essere letta sul manometro CPM100.

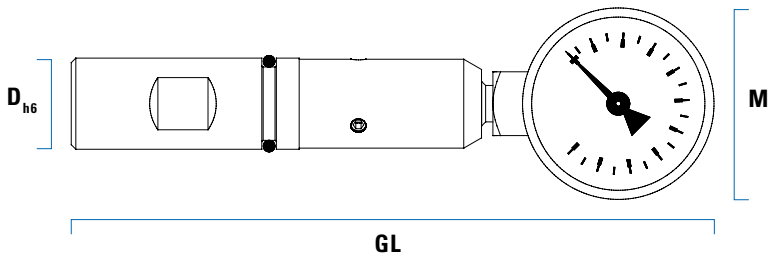
Nota di sicurezza: il SISTEMA CPM100 deve essere utilizzato esclusivamente per determinare la pressione del lubrorefrigerante sui mandrini o sulle torrette delle macchine da taglio. Le macchine da taglio devono essere incapsulate. Quando si rimuove una vite di fissaggio, assicurarsi sempre che il getto del refrigerante non vada verso le persone. Indossare sempre occhiali di sicurezza.



*CPM100-Manometer*

**bis max. 100 bar**





## Contenuti CPM100-SYSTEM-Set

- » » Manometro CPM100 da 1 pezzo
- » » 1 pezzo CPM100 albero cilindrico D = 20,0 mm, forma HB
- » » 1 pezzo O-ring 15 x 2,5
- » » 3 pezzi di perno filettato M4 x 5
- » » 1 pezzo di chiave esagonale SW2
- » » 1 pezzo di sigillo



## CPM100-SYSTEM-Set

Artikelnummer	Bezeichnung	D	GL	M
94100023	● CPM100	20,0	141,0	42,0

## CPM100-SYSTEM pezzi di ricambio

Artikelnummer	Bezeichnung
81900495	● CPM100-Manometer
81900512	● CPM100-Adapter Zylinderschaft D = 20,0 mm, Form HB
89100548	○ O-Ring 15 x 2,5
85100673	● Gewindestift M4 x 5
85100680	● Sechskantschlüssel SW2
81900513	● Dichtung

● = ab Lager

○ = semi Standard

# MILLTEC



MILLTEC GmbH Distributore Italia- ERRECI srl

