

FOODIE II



Centrifugal Magnetic Filter

Macchina che aspira trucioli, fanghi con sistema VDF rimuove fino al 90% delle particelle da 10 μm separatore magnetico efficiente nella rimozione di minuscole particelle metalliche.



Attrezzatura per la purificazione del refrigerante da taglio aspirazione trucioli e fanghi con centrifuga magnetica

filtrazione e aspiratore FOODIE II

Model: FOODIE II

Size: 75*60*125 cm

Net weight: 77 kg

Front filter bucket: 5.5L

Air pressure: 0.5 bar~8.3 bar (7.25 psi~120 psi)

Pump processing capacity: 45-90 liters/per min, tested with water

Voltage: single phase, 110V / 60Hz / 220V / 50Hz



CODE	DESC.
HC.FD2	Macchina
HC.FDC	Macchina Completa di carrello
HC.FDP01	carrello



GUARDA
IL
VIDEO



La difficoltà di rimuovere particelle polverose e microparticelle di polvere

I produttori di lavorazioni meccaniche di precisione lavorano con rettificatrici. Il processo di rettifica produce una grande quantità di fanghi di rettifica che di solito sono composti da particelle fini delle dimensioni di micron e sono difficili da filtrare o estrarre.

Il metodo più comune per pulire i fanghi di rettifica è la sostituzione dell'intero serbatoio del refrigerante. Tuttavia, per le officine che utilizzano un serbatoio del refrigerante centrale, è estenuante per loro affrontare la sostituzione e per le fabbriche che hanno a che fare con un elevato tasso di produzione, non è né industriale né economico sostituire frequentemente il refrigerante.

Separando i fanghi di rettifica con questo filtro magnetico centrifugo, la polvere di ferro e la polvere possono essere estratte e scaricate all'istante senza la necessità di pulizia e sostituzione manuale.

Il nostro prodotto è conforme agli obiettivi di sviluppo sostenibile ESG, realizza l'economia circolare ESG, è rispettoso dell'ambiente e riduce le tariffe del carbonio.

Caratteristiche

Estrae fanghi fini e magnetici come la polvere di ghisa Filtro centrifugo da 5200 Gauss Separazione Magnetica

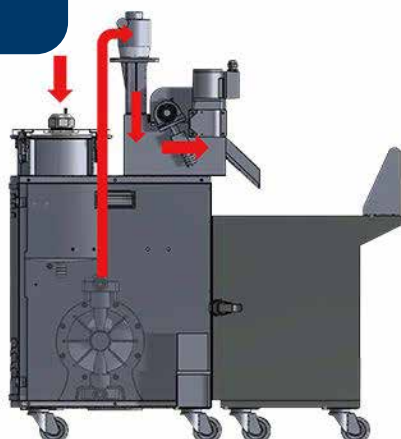
Filtrazione fino a 5 micron

operazione manuale

con ruote e carrello per scarto con rubinetto di scarico liquidi.



FOODIE II



1-Filtro grosso anteriore a cestello Con una capacità di 5,5 litri, benna intercetta il particolato di grandi dimensioni come i trucioli di metallo.

2-Filtro dinamico VDF Vortex La filtrazione rimuove fino al 90% delle particelle da 10 µm nel fluido da taglio solubile in acqua e l'80% nel fluido da taglio a base di olio. L'effetto ciclone elimina la necessità di sostituire il nucleo del filtro; cioè, non è necessario alcun materiale di consumo. Non si formano bolle in quanto non si fonde con l'aria.

3-Separatore magnetico Il rullo è azionato a motore per migliorare il drenaggio. I metalli magnetici, come il ferro, vengono separati da enormi quantità di polveri o particelle, rendendo il design perfetto per la separazione altamente magnetica in grandi portate.

Il dispositivo genera un campo magnetico estremo fino a 5.000 Gauss, significativamente efficiente nella rimozione di minuscole particelle metalliche.

Passaggio 1 Trucioli e fanghi vengono aspirati attraverso il tubo di ingresso

Passaggio 2 Il particolato di grandi dimensioni rimarrà nel filtro anteriore

Passaggio 3 Il particolato più fine passa nel filtro dinamico a vortice

Passaggio 4 I fanghi vengono filtrati e consegnati al separatore magnetico

Passaggio 5 Il separatore magnetico scarica i fanghi estratti

Passaggio 6 Il refrigerante pulito ritorna nel serbatoio

FOODIE II optional



Carrello fanghi (opzionale)

I fanghi separati dal separatore magnetico verranno scaricati direttamente nel carrello fanghi. Il carrello è in grado di asciugare i fanghi e raccogliere i residui di refrigerante per il riciclo e il riutilizzo.

Manutenzione

Effettuare regolarmente la manutenzione del separatore magnetico pulendo i residui di fango che si accumulano attorno al rullo.

Tutte le nostre attrezzature sono strutturate in modo intelligente con una porta d'ingresso apribile che gli utenti possono mantenere comodamente in qualsiasi momento.

Lubrificante macchina utensile
prima e dopo il trattamento

